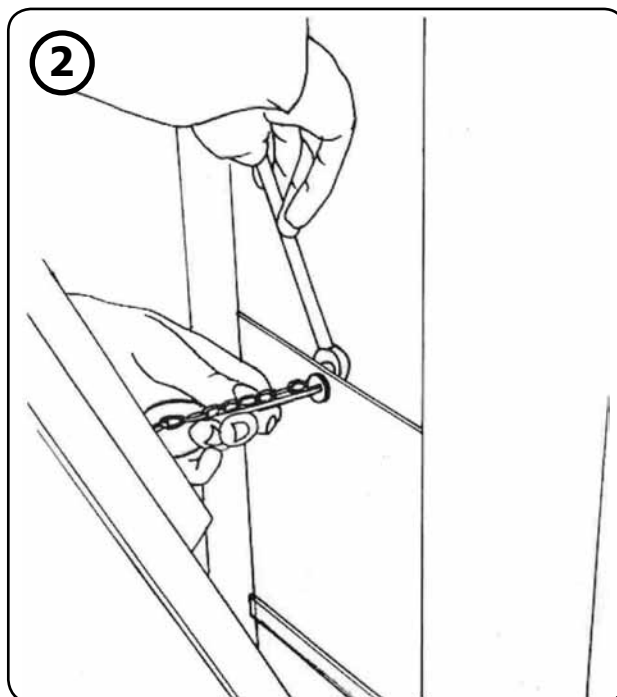




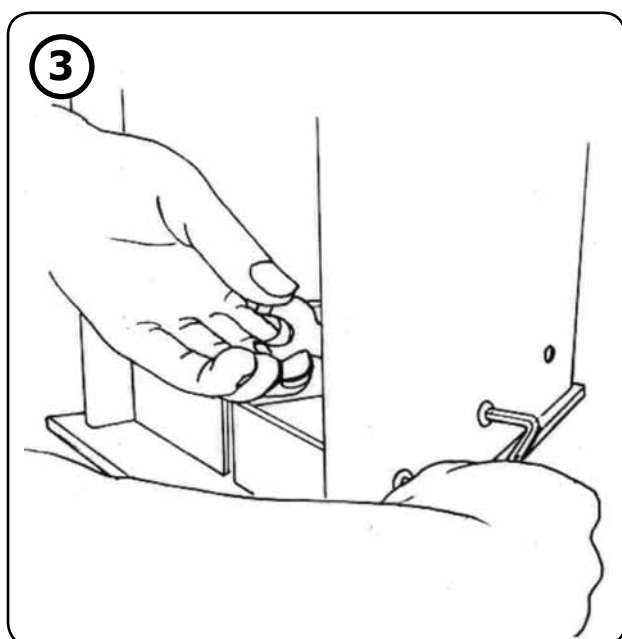
Ashguard™

INSTRUCTIONS POUR LA FIXATION EN SURFACE

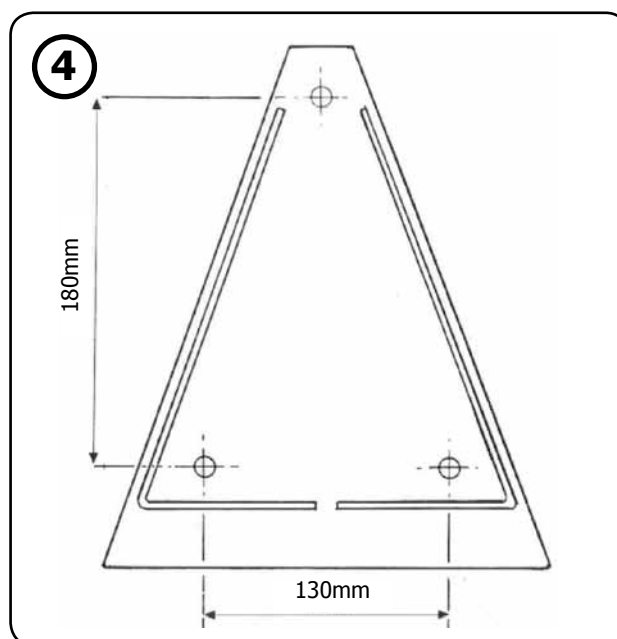


1. Choisir une surface lisse sur laquelle on souhaite fixer la borne-cendrier.

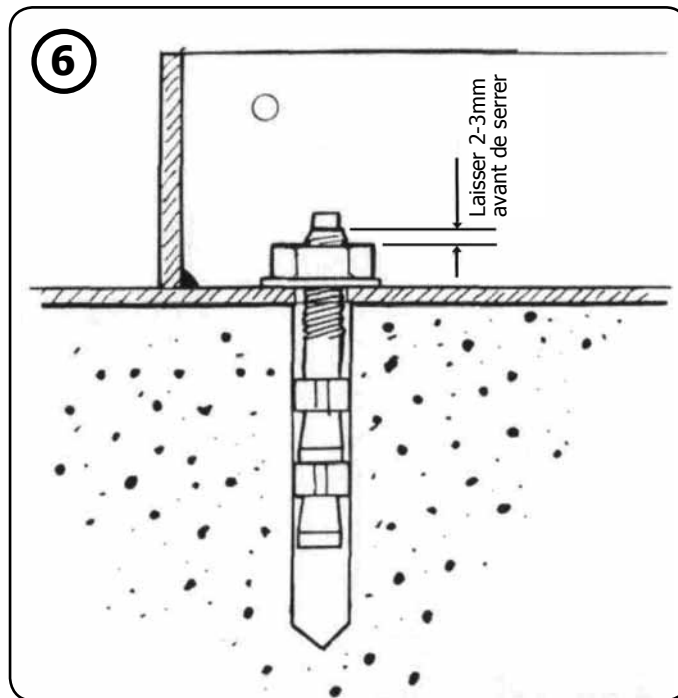
2. Ouvrir la porte et à l'aide d'un tournevis et d'une clef de 8mm, détacher la porte du corps du cendrier. Enlever la porte ainsi que l'insert et les poser sur le côté. Mettre les fixations de côté pour le réassemblage.



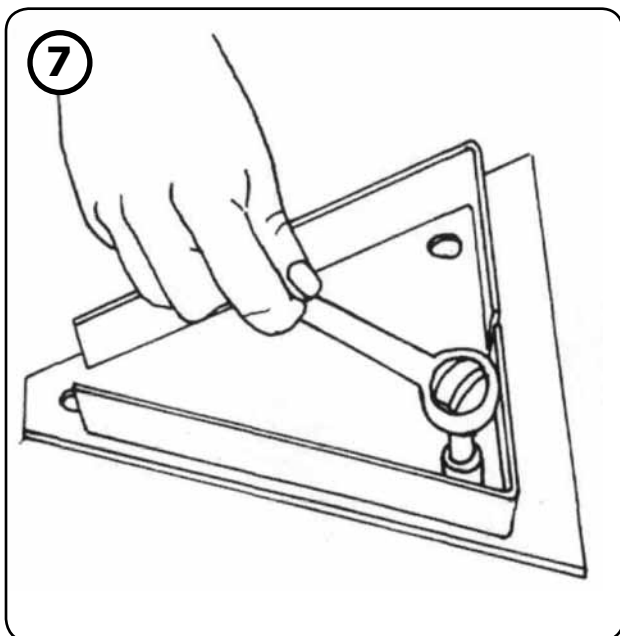
3. Avec une clef de 10mm et la clef Allen fournie, séparer la plaque de la borne. Poser soigneusement la borne sur le côté. Mettre les fixations de côté pour le réassemblage.



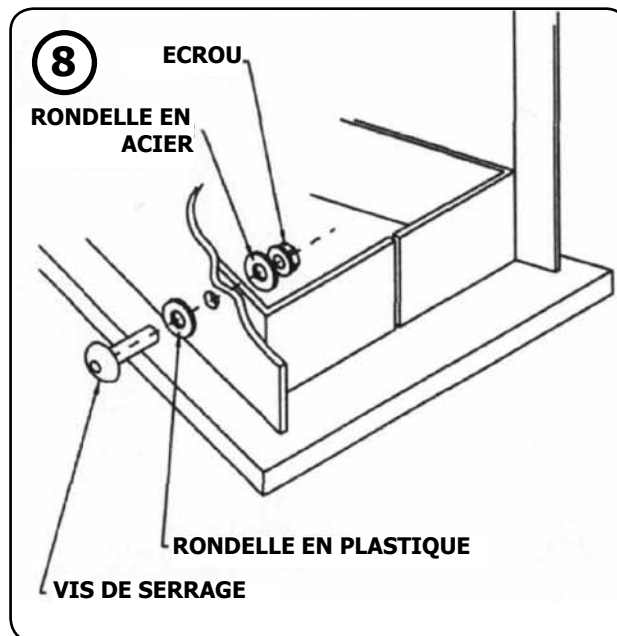
4. Mettre la plaque dans la position choisie et faire une marque sur le sol en se servant des 3 trous de fixation.
Remarque: la borne peut-être fixée sur une dalle de 50mm d'épaisseur. Les trous doivent être au minimum à 110mm du bord de la plaque.



5. Enlever la plaque. Avec une perceuse et une mèche de 10mm de diamètre, percer au niveau des 3 trous sur une profondeur de 80mm. Enlever la poussière. Pour une surface pavée, percer dans les pavés.
6. Remettre la plaque et fixer les 3 boulons aux endroits percés jusqu'à ce que l'écrou et le joint soient serrés contre la plaque comme ci-dessus.



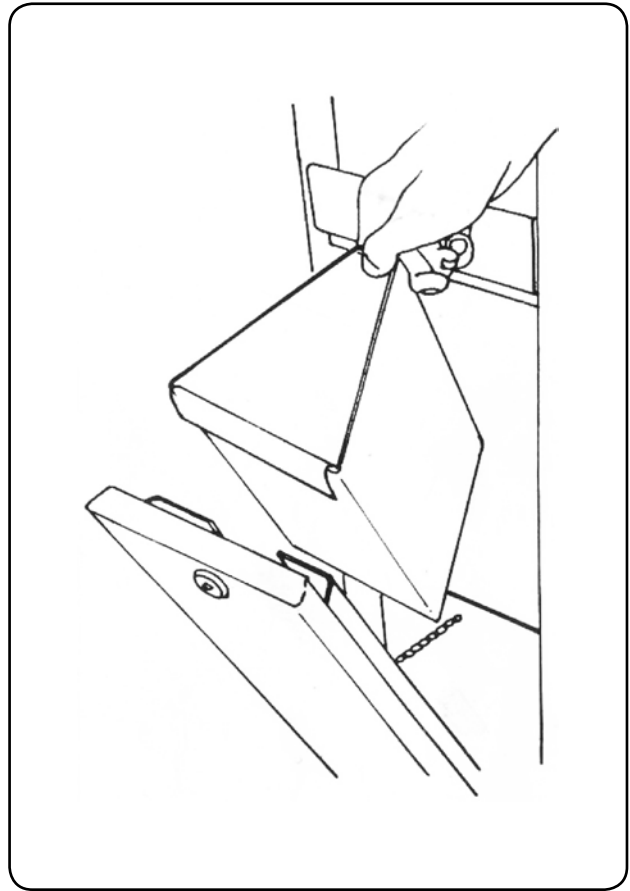
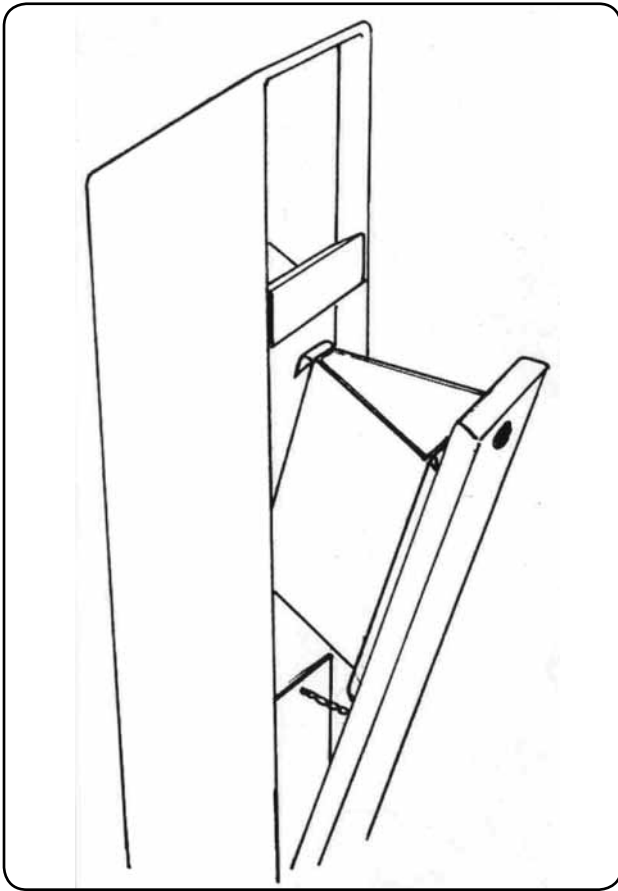
7. Serrer les boulons avec une clef de 17mm jusqu'à ce que les fixations ne bougent plus. Serrage maximum: 27 N.m




8. Remettre la borne sur la plaque et resserrer les vis, rondelles et les boulons, en vous assurant que l'orientation est fidèle au schéma ci-dessus.

9. Remettre la porte et la chaîne de sécurité.
10. Replacer l'insert et fermer la porte à clef.

INSTRUCTIONS D'UTILISATION



1. Avec la clef fournie, ouvrir la porte de la borne. Celle-ci glissera vers le bas, retenue par une chaîne.
2. L'insert est maintenant accessible. A l'aide de la poignée située à l'arrière de l'insert, retirer-le de la porte. Vider son contenu.
3. Remettre l'insert en l'accrochant sur l'arrière de la porte.
4. Refermer la porte à clef.
5. **Un nettoyage régulier est nécessaire.**
Pour que ce produit de qualité garde son apparence d'origine, toutes les pièces de la borne doivent être régulièrement nettoyées avec l'eau chaude savonneuse et soigneusement rincées. Ceci est important pour maintenir l'aspect extérieur du produit et assurer sa facilité d'utilisation.

 **Glasdon** ET ASHGUARD SONT DES MARQUES COMMERCIALES DÉPOSÉES
DE GLASDON GROUP LTD ET DE SES FILIALES AU ROYAUME-UNI ET PARTOUT DANS LE MONDE.

- Les pièces détachées sont disponibles auprès de Glasdon.
- Glasdon Group Ltd. se réserve le droit de modifier les caractéristiques de ses produits sans avis préalable.
- La société Glasdon ne sera pas tenue responsable de réclamations résultant d'une installation incorrecte, de modifications non autorisées ou encore d'une utilisation inappropriée du produit.

Édition 5 2013 C000/0082 FR
© Glasdon Europe SARL - 04/2015
© Glasdon Europe AB - 04/2015



Glasdon®
Glasdon Europe Sarl

Parc du Buisson
2 rue des Verts Prés
CS 12048
59702 Marcq en Baroeul cedex
FRANCE

FR Tél : 03 20 26 25 24
Fax : 03 20 24 65 47

BE Tél : 02/502.00.00
Fax : 02/502.10.10

e-mail: info@glasdon-europe.com
web: www.glasdon.com



Glasdon®
Glasdon Europe AB

August Barks Gata 25
SE-421 32 Västra Frölunda
Suède

CH Tél: +41 22 533 11 40
Fax: +41 22 533 11 41
E-mail: bureau@glasdon.com
Web: www.glasdon.com